

# TE-DHG 直流高压发生器

## 说 明 书

武汉特试特电气有限公司

---

地址: 武汉市东湖开发区东信路中国光谷创业街8号楼  
电话: (027)59715631 59715632 59715633  
传真: (027)59715636  
网址: <http://www.500kv.com>  
E - MAIL: TESTER @ 500KV.COM

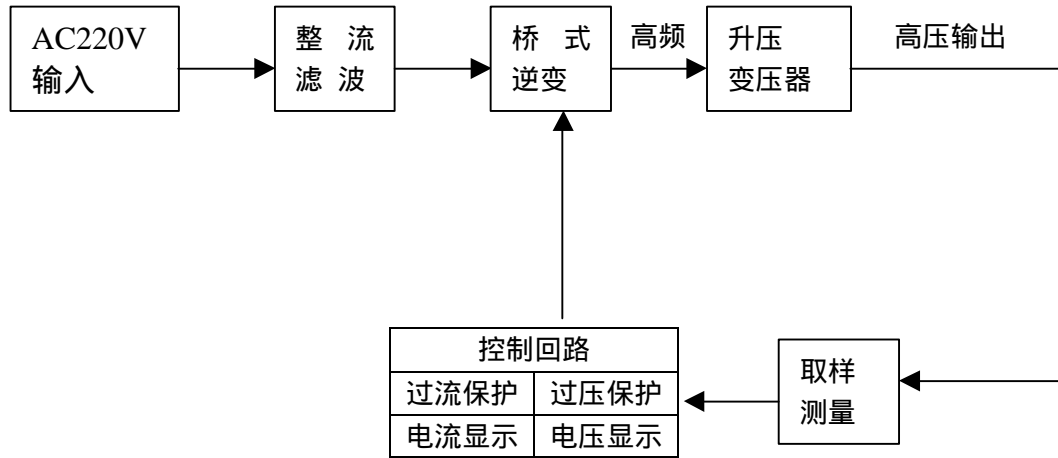
## 一、 概述

TE-DHG系列直流高压发生器是一种多用途的直流高压电源设备，本仪器具有较高的稳定性和可靠性，具有电压零位合闸保护、过电压保护及过电流保护功能，能同时保护仪器和试品的安全。本仪器还具有体积小、重量轻、便于携带、操作方便，连续可调、安全可靠等特点，适用于供电部门现场直流高压试验，例如：电力电缆直流耐压和泄漏试验，磁吹避雷器和氧化锌避雷器电导电流和  $I_{mA}$  参考电压试验。可作激光电源，还能用于静电喷涂、静电织绒及其它需要直流高压的场合。

## 二、 主要技术指标

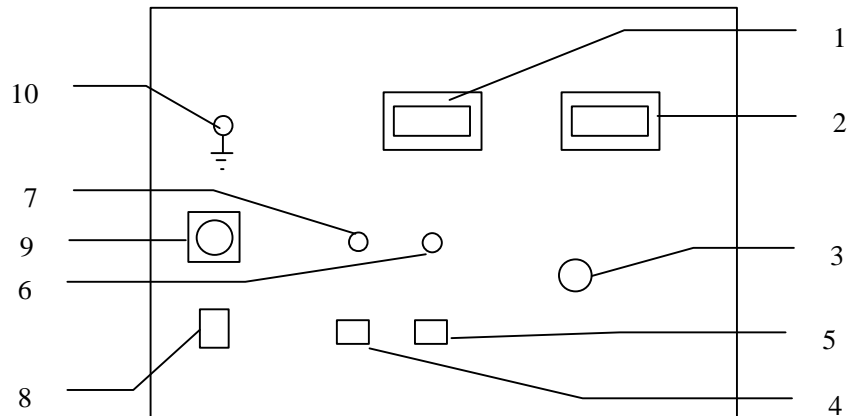
	TE-DHG60/2	TE-DHG120/2	TE-DHG200/2	TE-DHG300/2	TE-DHG200/400/2	
输出电压	60kV	120kV	200kV	600kV	200kV/400kV	
输出电流	2mA	2mA	2mA	3mA	4mA/2mA	
输出功率	120W	240W	400W	900W	800W	
倍压箱 (mm)	210×180×400 工频 145×500 高频	145×800	145×1000	145×1000 (上、下节)	145×1200 (上、下节)	
操作箱 (mm)	320×250×190	465×345×275				
总重量	15kg	10kg	15kg	19kg	25kg	40kg
纹波系数	3%	<0.5%				
电压测量 误差	3% (满度) ± 1 个字					
电流测量 误差	3% (满度) ± 1 个字					
工作电源	AC220V ± 10% , 50HZ					
环境温度	0 ~ 40					
相对湿度	25 时不大于 85% , 无凝露					
海拔高度	1500m 以下					

### 三、 工作原理图



### 四、 外观说明

#### (1) 操作箱示意图

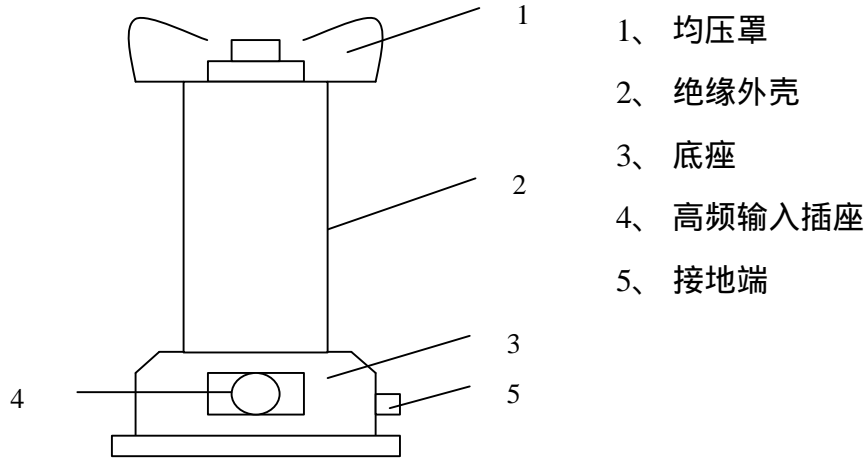


- 1、数显电流表：数字显示直流高压输出电流值（包括试品电流、电流引线电晕电流等）
- 2、数电压表：数字显示直流高压输出电压值。
- 3、输出调节钮：顺时针方向转动增加输出值。逆时针方向转动减少输出值。
- 4、绿按钮：高压回路断开按钮，此时红灯灭，红灯亮。
- 5、红按钮：高压回路接通按钮，此时红灯亮，绿灯灭。
- 6、红灯：高压指示灯，高压回路接通后灯亮。
- 7、绿灯：高压断开及电流指示灯，高压回路接通后，绿灯灭。
- 8、电源插座：输入 220V、50Hz 电源。

9、输出座：输出高频可调电源至倍压筒。

10、 接地端：此端应与倍压筒接地端及试品接地端联接为一点后，再与电网相连。

(2) 倍压筒示意图



## 五、 操作步骤

此装置必须由高电压专业的技术人员操作！

- 1、首先检查操作箱和倍压筒是否完好和清洁，AC220V 电源线和连接电缆不应断路或短路。
- 2、将操作箱和倍压筒用专用电缆连接好，并留足安全距离。切记将倍压筒和操作箱接地！
- 3、将电源开关置于“分断”位置，进行下述空载试验。

将高压输出调节旋钮逆时针旋到底，合上电源开关，表头有显示，按合闸按钮，听见“啪”声，电器合上，并有轻微振荡声，顺时针缓缓调节输出旋钮，调至所需电压值。

- 4、空载试验通过后，即可进行试品的直流耐压和泄漏电流试验，按常规高压试验程序进行，如果保护动作后还需要再次升压，必须先断开电源，再重复以上步骤才行。
- 5、当进行容性负载试验时，因为电容的充电过程，升压速度不能太快，以免输出电压超过额定值，使试品损坏。
- 6、试验完毕，务必将高压输出调节旋钮退回零位，切断电源，等高压值降低一些后，用放电棒将残存电荷放尽，才能拆除试验接线。

## 六、 说明

- 1、如果需要高精度测量输出直流电流值 ,请在高压端外接 MSA - 1 型自动保护微安表 ,但要另外订购。
- 2、如果高精度测量输出直流电压值 ,请在高压端并接直流高压分压器 ,但要另外订购。
- 3、如果需要大直流电压发生器 ,如 5mA、10mA 及特殊电压等级 ,我公司也能生产 ,但应先定货。

## 七、 故障检查及处理办法

	现象	原因	处理
1	电源开关接通后 , 绿灯不亮 , 风扇不工作。	1、 电源线断 2、 保险丝断	检查电源线 更换保险 , 3A
2	绿灯亮 , 但不能接通高压回路( 过流、 过压信号灯灭 )。	零位电位器过大	调小电位器
3	绿灯亮 , 但不能接通高压 路( 过流灯或者过压灯亮 )。	正常现象	顺时针调节过压或过流电位器
4	能合闸接通高压 , 但不能保持	开关功率管击穿	更换
5	电压表显示值超标		调节电压精度电位器
6	电流表显示值超标		调节电流精度电位器

## 八、 成套性

- 1、 直流高压发生器主体 ( 含倍压筒 , 操作箱 )
- 2、 220V 电源线            1 根
- 3、 高频连接电缆        1 根
- 4、 接地线                2 根
- 5、 放电棒                1 根
- 6、 保护电阻              1 个
- 7、 说明书                1 份
- 8、 合格证                1 份